

[ジュニア\_全日本] 2026 全日本ジュニア岩手県予選  
**BS 18-本戦**

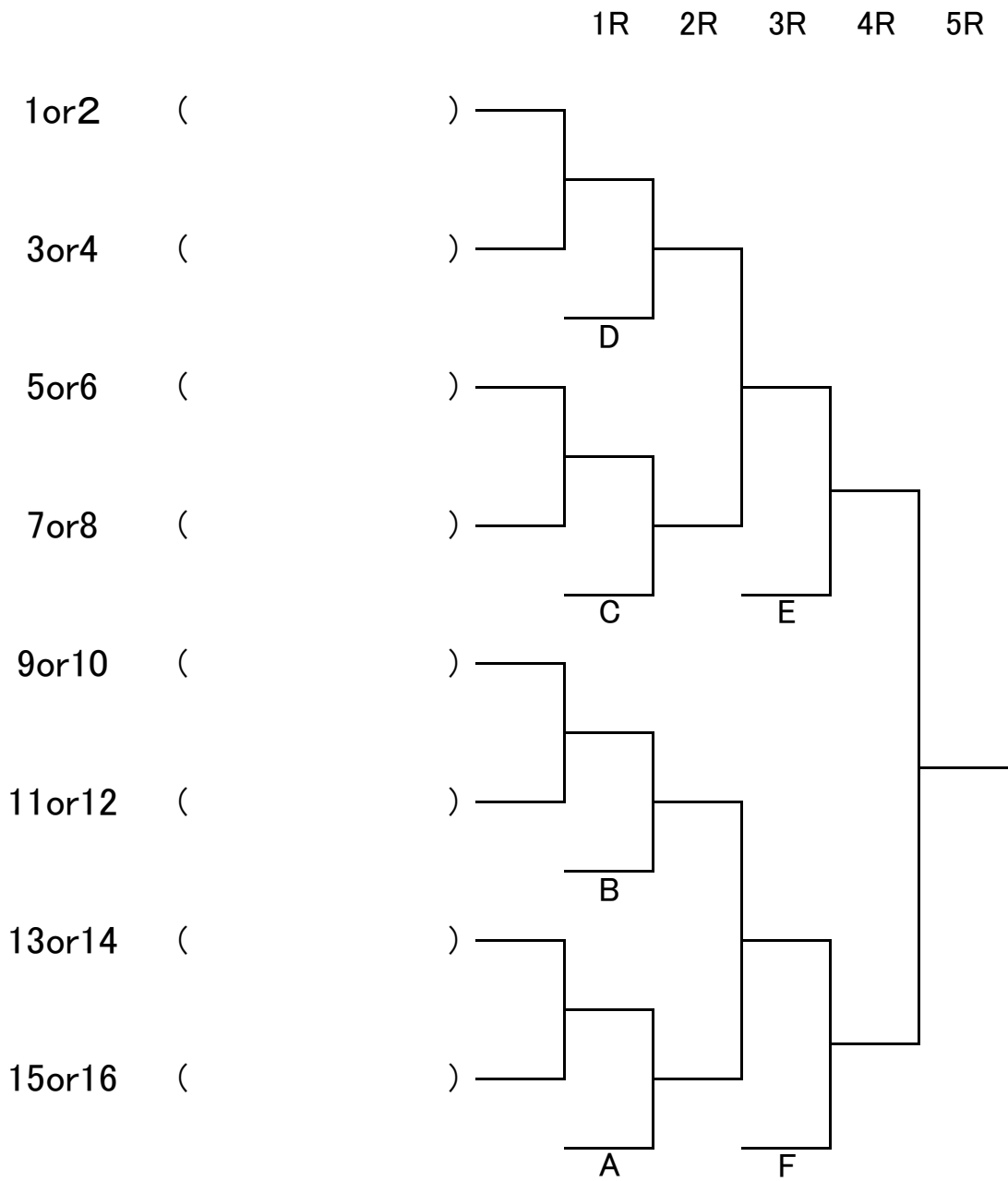
Tennis Tournament Planner - jta.tournamentsoftware.com

	所属団体	Round 1	Quarterfinals	Semifinals	Final	勝者
1	岩手高等学校	森岩 岳琉				
2		Q1	A	E	Final	勝者
3		Q2				
4	岩手高等学校	齊藤 蒼太				
5	盛岡第四高等学校	木村 康誠				
6		Q3	B			
7		Q4				
8	岩手高等学校	平松 煌葵				
9	盛岡第一高等学校	大川 響生				
10		Q5	C			
11		Q6				
12	岩手高等学校	穂元 大空				
13	盛岡第三高等学校	柵山 実輝				
14		Q7	D			
15		Q8				
16	盛岡第一高等学校	大村 恒志朗				

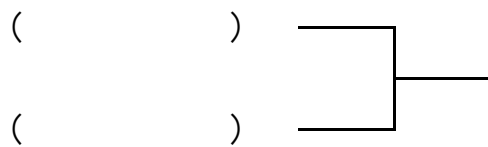
推薦順位決定戦 <5位・6位>


推薦順位決定戦 <7位・8位>

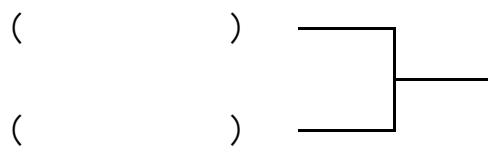

[ジュニア\_全日本] 2026 全日本ジュニア岩手県予選  
 BS 18-選考順位決定トーナメント



推薦順位決定戦<5位・6位>



推薦順位決定戦<7位・8位>



[ジュニア\_全日本] 2026 全日本ジュニア岩手県予選  
BS 18-予選

Tennis Tournament Planner - jta.tournamentsoftware.com

	所属団体	Round 1	Round 2	Round 3	Finals	予選勝者
1	南昌みらい高等学校	多田 陽				
2		Bye				
3	盛岡北高等学校	林野 貴翔				
4	盛岡工業高等学校	千葉 祐直				
5	盛岡工業高等学校	畑山 晃汰				
6		Bye				
7		Bye				
8	盛岡第四高等学校	藤原 幹汰				
9	盛岡中央高等学校	沼崎 旬侍				
10		Bye				
11		Bye				
12	花巻北高等学校	星川 侑右				
13	花巻北高等学校	高橋 裕人				
14		Bye				
15		Bye				
16	盛岡第四高等学校	西澤 孝太				
Q1						
1	花巻北高等学校	熊谷 拓音				
2		Bye				
3	一関工業高等専門学校	山田 圭太				
4	盛岡北高等学校	大下 煌士郎				
5	北桜高等学校	久保田 一輝				
6		Bye				
7		Bye				
8	盛岡工業高等学校	武藤 慎樹				
9	黒沢尻工業高等学校	高橋 琉来				
10		Bye				
11		Bye				
12	盛岡第一高等学校	佐々木 輝				
13	花巻北高等学校	伊藤 遼				
14		Bye				
15		Bye				
16	盛岡第四高等学校	畠山 航太郎				
Q2						

113	盛岡第一高等学校	畑山 拓斗			
114		Bye			
115	北桜高等学校	中村 蓮			
116	盛岡第四高等学校	高橋 流空			
117	盛岡第三高等学校	佐藤 拓海			
118		Bye			
119		Bye			
120	盛岡第四高等学校	吉田 光希			
121	盛岡工業高等学校	滝本 悠棋			
122		Bye			
123		Bye			
124	盛岡第四高等学校	鈴木 陽翔			
125	盛岡北高等学校	佐々木 颯吾			
126		Bye			
127		Bye			
128	盛岡第四高等学校	佐々木 寿真			
Q3					
1	盛岡第一高等学校	藤澤 颯来			
2		Bye			
3	盛岡北高等学校	田中 健基			
4	盛岡中央高等学校	ハリス ヒューゴ龍			
5	盛岡北高等学校	吉田 航			
6		Bye			
7		Bye			
8	盛岡第四高等学校	西館 琉摩			
9	盛岡第一高等学校	梨木 悠生			
10		Bye			
11		Bye			
12	黒沢尻工業高等学校	佐々木 雅翔			
13	盛岡第四高等学校	岩井澤 平蔵			
14		Bye			
15		Bye			
16	盛岡工業高等学校	山口 翼			
Q4					

1	花巻北高等学校	加藤 宏太			
2		Bye			
3	盛岡第三高等学校	三上 幸太郎			
4	一関工業高等専門学校	奥住 凖人			
5	盛岡第一高等学校	道又 祥貴			
6		Bye			
7		Bye			
8	盛岡工業高等学校	近藤 颯人			
9	盛岡第一高等学校	廣嶼 光琳			
10		Bye			
11		Bye			
12	盛岡第三高等学校	及川 貴大			
13	盛岡第一高等学校	坂本 啓喜			
14		Bye			
15		Bye			
16	盛岡第四高等学校	関 優			
Q5					
1	盛岡第四高等学校	佐々木 悠璃			
2		Bye			
3	一関工業高等専門学校	小野寺 幸大			
4	盛岡第一高等学校	宮崎 大輔			
5	花巻北高等学校	山下 雄吾			
6		Bye			
7		Bye			
8	盛岡第四高等学校	佐藤 祥			
9	北桜高等学校	土屋 晴翔			
10		Bye			
11		Bye			
12	花巻北高等学校	山本 快			
13	北桜高等学校	金子 義直			
14		Bye			
15		Bye			
16	盛岡第一高等学校	鈴木 順三			
Q6					

1	岩手高等学校	杉村 想
2		Bye
3	盛岡北高等学校	佐々木 滉介
4	一関工業高等専門学校	鈴木 貫太
5	盛岡工業高等学校	鈴木 昂琉
6		Bye
7		Bye
8	花巻北高等学校	山本 優羽
9	盛岡第四高等学校	東根 瑞紀
10		Bye
11		Bye
12	盛岡第三高等学校	豊巻 賢勇
13	盛岡第四高等学校	川村 佳悟
14		Bye
15		Bye
16	盛岡工業高等学校	阿部 光晟

1	盛岡第四高等学校	玉山 卓実
2		Bye
3	盛岡第一高等学校	原田 昊輝
4	盛岡北高等学校	三國 快志
5	盛岡第三高等学校	千葉 理生
6		Bye
7		Bye
8	盛岡工業高等学校	川村 大翔
9	盛岡工業高等学校	伊藤 蒼羅
10		Bye
11		Bye
12	盛岡第一高等学校	佐藤 新大
13	盛岡第四高等学校	横田 勇太
14		Bye
15		Bye
16	北桜高等学校	高間木 琉偉

[ジュニア\_全日本] 2026 全日本ジュニア岩手県予選  
**GS 18-本戦**

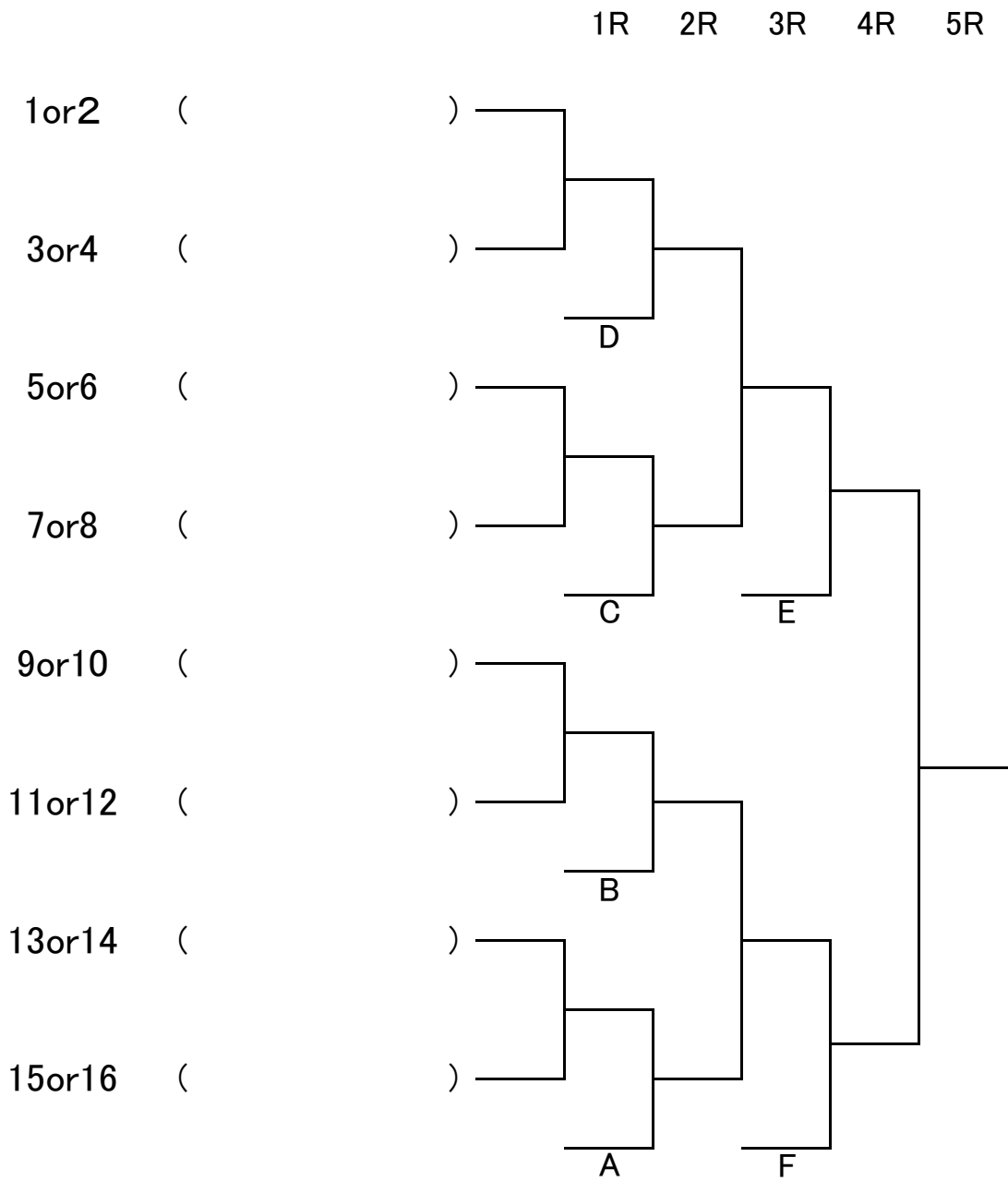
Tennis Tournament Planner - jta.tournamentsoftware.com

	所属団体	Round 1	Quarterfinals	Semifinals	Final	勝者
1	盛岡白百合学園高等学校	褒岩 那愛	A	E	Final	勝者
2		Bye				
3		Q1				
4		Q2				
5	盛岡白百合学園高等学校	育村 姫翠	B			
6		Q3				
7		Q4				
8	盛岡白百合学園高等学校	北館 彩希				
9		Q5	C	F		
10		Q6				
11		Bye				
12	盛岡白百合学園高等学校	成谷 優夏				
13		Q7	D			
14		Q8				
15		Bye				
16	盛岡白百合学園高等学校	高橋 ひかり				

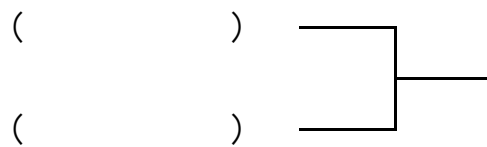
推薦順位決定戦 <5位・6位>


推薦順位決定戦 <7位・8位>

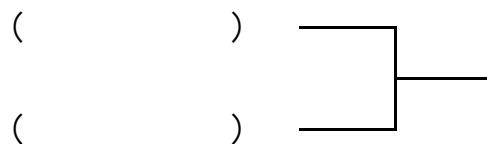

[ジュニア\_全日本] 2026 全日本ジュニア岩手県予選  
GS 18-選考順位決定トーナメント



推薦順位決定戦<5位・6位>



推薦順位決定戦<7位・8位>



[ジュニア\_全日本] 2026 全日本ジュニア岩手県予選

GS 18-予選

Tennis Tournament Planner - jta.tournamentsoftware.com

	所属団体	Round 1	Round 2	Finals	予選勝者
1	盛岡中央高等学校	小野寺 星花			
2		Bye			
3	盛岡第四高等学校	細矢 真衣			
4	花巻北高等学校	照井 花流			
5	盛岡北高等学校	森 愛恵			
6	盛岡第三高等学校	白土 桃花			
7		Bye			
8	盛岡第一高等学校	川原 麻央			
					Q1
1	花巻北高等学校	市川 七柊			
2		Bye			
3	盛岡第四高等学校	中田 萌			
4	盛岡北高等学校	馬場 智雪			
5	盛岡北高等学校	井上 珂杏			
6	盛岡第三高等学校	千葉 芽愛			
7		Bye			
8	盛岡第四高等学校	田野濱 若菜			
					Q2
1	南昌みらい高等学校	伊藤 すみれ			
2		Bye			
3	盛岡第四高等学校	望月 朝陽			
4	盛岡第三高等学校	佐藤 結心			
5	盛岡第四高等学校	西田 真穂			
6	盛岡北高等学校	遠藤 莓香			
7		Bye			
8	盛岡第一高等学校	瀬川 真央			
					Q3
1	盛岡第四高等学校	佐藤 絢			
2		Bye			
3	盛岡第三高等学校	田中 和香			
4	盛岡北高等学校	橋場 明			
5	盛岡第一高等学校	佐々木 璃子			
6	盛岡第三高等学校	本宮 美桜			
7		Bye			
8	盛岡第一高等学校	中村 朝希			
					Q4

1	盛岡白百合学園高等学校	千葉 小姫
2		Bye
3	盛岡第一高等学校	伊藤 蒼乃
4	盛岡第四高等学校	三保野 綾巴
5	盛岡北高等学校	佐藤 絵理
6	盛岡第三高等学校	千葉 萌々夏
7		Bye
8	盛岡第一高等学校	小川口 杏
Q5		
1	花巻北高等学校	上山 桃華
2		Bye
3	盛岡北高等学校	本宮 佳穂
4	盛岡第四高等学校	水本 樹
5	盛岡北高等学校	館洞 冬桜
6	一関工業高等専門学校	角館 千桜
7		Bye
8	盛岡第四高等学校	土門 結花
Q6		
1	盛岡第四高等学校	藤原 珠那
2		Bye
3	盛岡第四高等学校	佐々木 ひより
4	盛岡第一高等学校	吉田 あかり
5	盛岡北高等学校	竹田 彩希
6	盛岡第三高等学校	佐藤 愛結
7		Bye
8	盛岡第三高等学校	畑 希乃羽
Q7		
1	盛岡白百合学園高等学校	高峯 麻里安
2		Bye
3	南昌みらい高等学校	照井 杏萌
4	盛岡第四高等学校	佐藤 舞花
5	盛岡第三高等学校	佐々木 りな
6	盛岡北高等学校	佐藤 ゆめ
7		Bye
8	一関工業高等専門学校	中村 凜心
Q8		

[ジュニア\_全日本] 2026 全日本ジュニア岩手県予選

BD 18-本戦

Tennis Tournament Planner - jta.tournamentsoftware.com

	所属団体	Quarterfinals	Semifinals	Final	勝者
1	岩手高等学校 岩手高等学校	森岩 岳琉 種元 大空			
2		Q1			
3	岩手高等学校 岩手高等学校	杉村 想 齊藤 蒼太		A	
4		Q2			
5		Q3			
6	盛岡第一高等学校 盛岡第四高等学校	大村 恒志朗 木村 康誠			
7		Q4		B	
8	盛岡第一高等学校 岩手高等学校	大川 響生 平松 煌葵			

推薦順位決定戦 <2位・3位・4位>

	SF(A)の敗者				
	SF(B)の敗者			※	
	FRの敗者				

※の試合が対戦済みの場合は行わない

[ジュニア\_全日本] 2026 全日本ジュニア岩手県予選

BD 18-予選

Tennis Tournament Planner - jta.tournamentsoftware.com

	所属団体	Round 1	Round 2	Round 3	Finals	予選勝者
1	盛岡第四高等学校 盛岡第四高等学校	佐々木 寿真 吉田 光希				Q1
2		Bye				
3	盛岡北高等学校 盛岡北高等学校	佐々木 滉介 大下 煌士郎				
4	北桜高等学校 北桜高等学校	土屋 晴翔 金子 義直				
5	盛岡工業高等学校 盛岡工業高等学校	伊藤 蒼羅 畑山 晃汰				
6		Bye				
7		Bye				
8	花巻北高等学校 花巻北高等学校	山下 雄吾 山本 優羽				
9	盛岡第一高等学校 盛岡第一高等学校	坂本 啓喜 道又 祥貴				
10		Bye				
11		Bye				
12	花巻北高等学校 花巻北高等学校	伊藤 遼 星川 侑右				
13	盛岡第四高等学校 盛岡第四高等学校	川村 佳悟 高橋 流空				
14		Bye				
15		Bye				
16	北桜高等学校 北桜高等学校	久保田 一輝 高間木 琉偉				
1	花巻北高等学校 花巻北高等学校	加藤 宏太 熊谷 拓音				Q2
2		Bye				
3	盛岡第四高等学校 盛岡第四高等学校	岩井澤 平蔵 横田 勇太				
4	盛岡第一高等学校 盛岡第一高等学校	佐々木 輝 宮崎 大輔				
5	盛岡中央高等学校 盛岡中央高等学校	ハリスヒューゴ龍 沼崎 旬侍				
6		Bye				
7		Bye				
8	盛岡第四高等学校 盛岡第四高等学校	西澤 孝太 関 優				
9	盛岡第一高等学校 盛岡第一高等学校	畑山 拓斗 藤澤 颯来				
10		Bye				
11		Bye				
12	盛岡第三高等学校 盛岡第三高等学校	千葉 理生 豊巻 賢勇				
13	盛岡第四高等学校 盛岡第四高等学校	藤原 幹汰 西館 琉摩				
14		Bye				
15		Bye				
16	盛岡工業高等学校 盛岡工業高等学校	武藤 慎樹 近藤 颯人				

1	南昌みらい高等学校 盛岡第三高等学校	多田 陽 柵山 実輝		
2		Bye		
3	一関工業高等専門学校 一関工業高等専門学校	奥住 凪人 小野寺 幸大		
4	北桜高等学校 北桜高等学校	中村 蓮 宮澤 杜和		
5	盛岡第一高等学校 盛岡第一高等学校	佐藤 新大 廣嶋 光琳		
6		Bye		
7		Bye		
8	盛岡第四高等学校 盛岡第四高等学校	東根 瑞紀 鈴木 陽翔		
9	黒沢尻工業高等学校 黒沢尻工業高等学校	佐々木 雅翔 高橋 琉來		
10		Bye		
11		Bye		
12	盛岡第三高等学校 盛岡第三高等学校	佐藤 拓海 及川 貴大		
13	盛岡工業高等学校 盛岡工業高等学校	千葉 祐直 鈴木 昴琉		
14		Bye		
15		Bye		
16	盛岡第一高等学校 盛岡第一高等学校	梨木 悠生 鈴木 順三		
1	盛岡第四高等学校 盛岡第四高等学校	佐々木 悠璃 玉山 卓実		
2		Bye		
3	盛岡北高等学校 盛岡北高等学校	佐々木 颯吾 吉田 航		
4	盛岡第三高等学校 盛岡第一高等学校	三上 幸太郎 原田 昊輝		
5	花巻北高等学校 花巻北高等学校	山本 快 高橋 裕人		
6		Bye		
7		Bye		
8	盛岡工業高等学校 盛岡工業高等学校	川村 大翔 滝本 悠棋		
9	盛岡第四高等学校 盛岡第四高等学校	佐藤 祥 畠山 航太郎		
10		Bye		
11		Bye		
12	北桜高等学校 北桜高等学校	柏崎 凜玖 瀧澤 琉生		
13	盛岡北高等学校 盛岡北高等学校	三國 快志 林野 貴翔		
14		Bye		
15		Bye		
16	盛岡工業高等学校 盛岡工業高等学校	山口 翼 阿部 光晟		

Q3

Q4

[ジュニア\_全日本] 2026 全日本ジュニア岩手県予選

GD 18-本戦

Tennis Tournament Planner - jta.tournamentsoftware.com

	所属団体	Quarterfinals	Semifinals	Final	勝者
1	盛岡白百合学園高等学校 盛岡白百合学園高等学校	成谷 優夏 褒岩 那愛			
2		Q1			
3	盛岡白百合学園高等学校 盛岡白百合学園高等学校	北館 彩希 高峯 麻里安		A	
4		Q2			
5		Q3			
6	盛岡白百合学園高等学校 花巻北高等学校	千葉 小姫 照井 花流		B	
7		Q4			
8	盛岡白百合学園高等学校 盛岡白百合学園高等学校	育村 姫翠 高橋 ひかり			

推薦順位決定戦 <2位・3位・4位>

	SF(A)の敗者			
	SF(B)の敗者			※
	FRの敗者			

[ジュニア\_全日本] 2026 全日本ジュニア岩手県予選

GD 18-予選

Tennis Tournament Planner - jta.tournamentsoftware.com

	所属団体	Round 1	Round 2	Finals	予選勝者
1	盛岡第四高等学校	水本 樹		Q1	
	盛岡第四高等学校	田野濱 若菜			
2		Bye			
3	盛岡第四高等学校	三保野 綾巴			
	盛岡第四高等学校	細矢 真衣			
4	盛岡第三高等学校	田中 和香			
	盛岡第三高等学校	畑 希乃羽			
5	盛岡北高等学校	橋場 明			
	盛岡北高等学校	舘洞 冬桜			
6	一関工業高等専門学校	中村 凜心			
	一関工業高等専門学校	角館 千桜			
7		Bye			
8	盛岡北高等学校	佐藤 絵理			
	盛岡北高等学校	竹田 彩希			
1	盛岡第一高等学校	川原 麻央		Q2	
	盛岡第一高等学校	瀬川 真央			
2		Bye			
3	盛岡第三高等学校	佐藤 愛結			
	盛岡第三高等学校	本宮 美桜			
4	盛岡北高等学校	本宮 佳穂			
	盛岡北高等学校	馬場 智雪			
5	盛岡第三高等学校	佐々木 りな			
	盛岡第三高等学校	佐藤 結心			
6		Bye			
7		Bye			
8	盛岡第四高等学校	中田 萌			
	盛岡第四高等学校	佐藤 絢			
1	花巻北高等学校	上山 桃華		Q3	
	花巻北高等学校	市川 七柊			
2		Bye			
3	盛岡北高等学校	佐藤 ゆめ			
	盛岡北高等学校	遠藤 苺香			
4	盛岡第四高等学校	佐々木 ひより			
	盛岡第四高等学校	西田 真穂			
5	盛岡北高等学校	井上 珂杏			
	盛岡北高等学校	森 愛恵			
6		Bye			
7		Bye			
8	盛岡第一高等学校	中村 朝希			
	盛岡第一高等学校	小川口 杏			
1	盛岡第四高等学校	土門 結花		Q4	
	盛岡第四高等学校	藤原 珠那			
2		Bye			
3	盛岡第三高等学校	千葉 萌々夏			
	盛岡第三高等学校	白土 桃花			
4	盛岡第四高等学校	佐藤 舞花			
	盛岡第四高等学校	望月 朝陽			
5	盛岡第一高等学校	伊藤 蒼乃			
	盛岡第一高等学校	佐々木 璃子			
6		Bye			
7		Bye			
8	南昌みらい高等学校	伊藤 すみれ			
	南昌みらい高等学校	照井 杏萌			