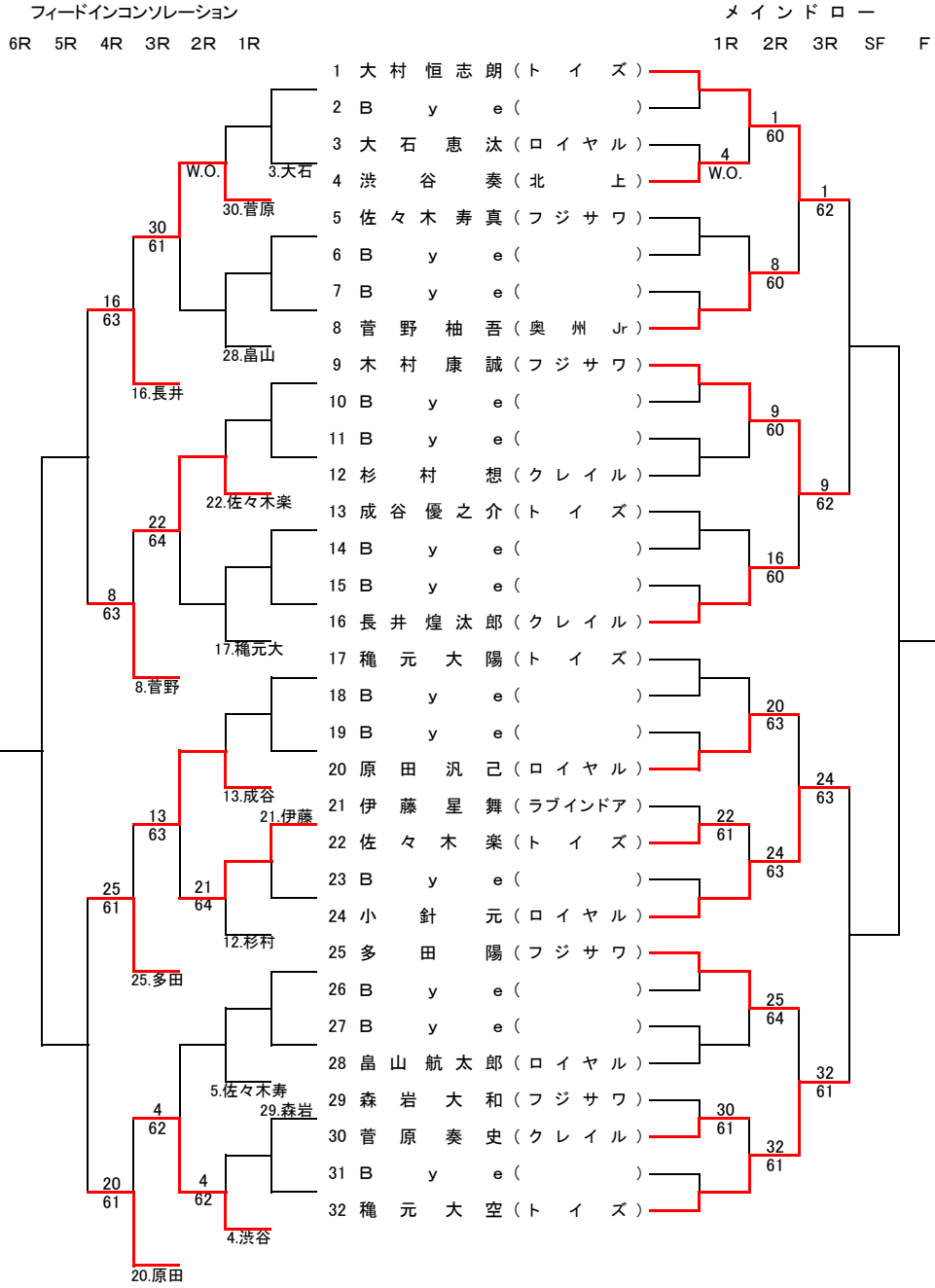


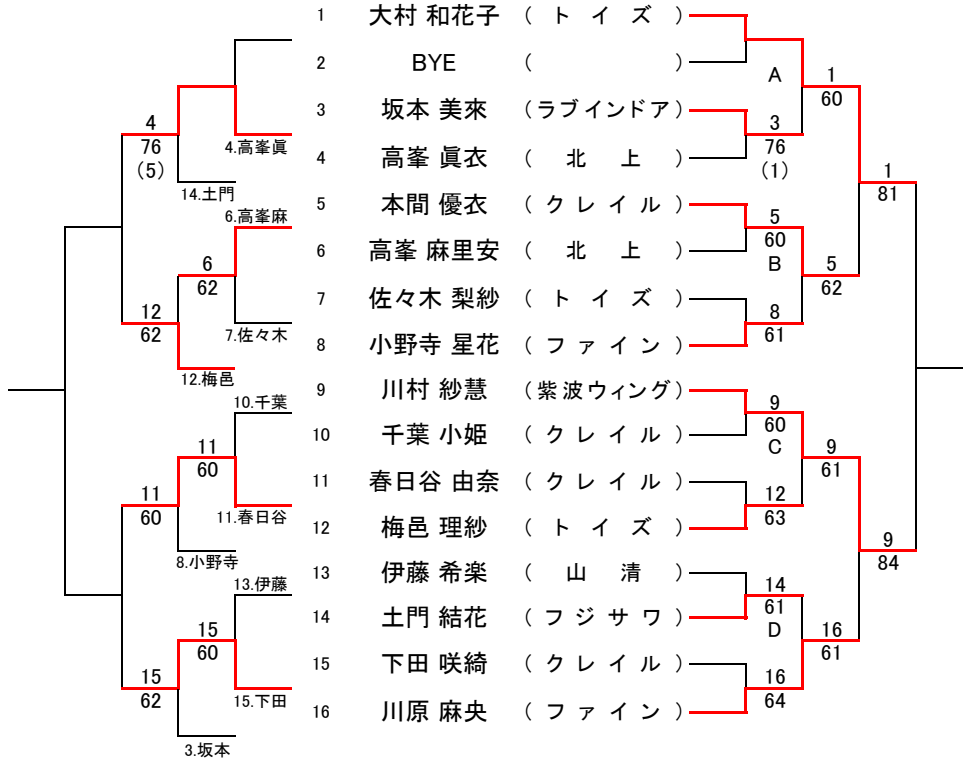
### 12歳以下男子シングルス



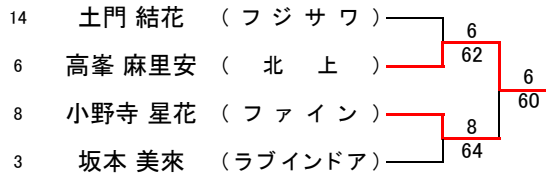
12歳以下女子シングルス

フィードインコンソレーション  
4R 3R 2R 1R

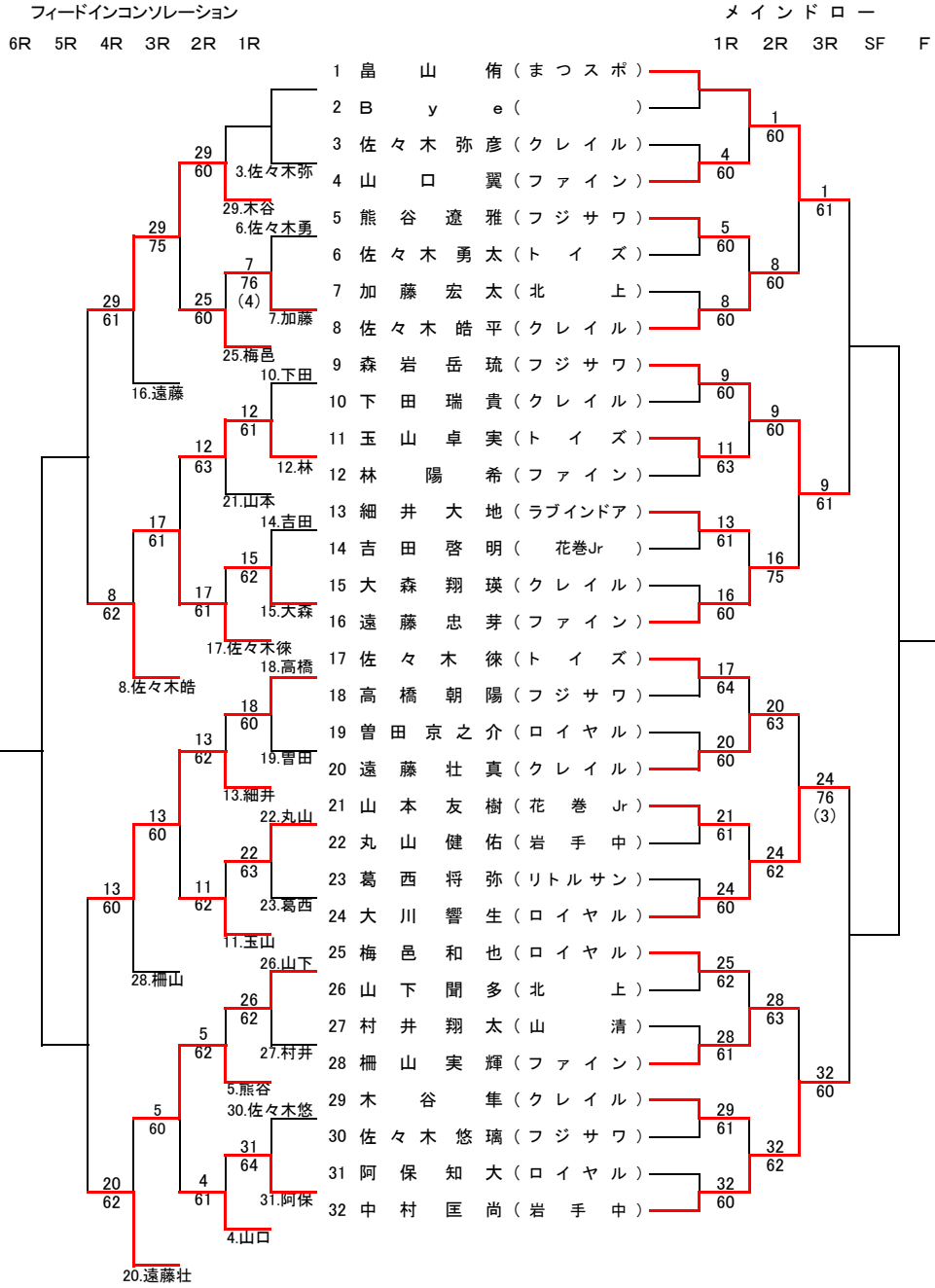
メ イ ン ド ロ ー  
1R 2R SF F



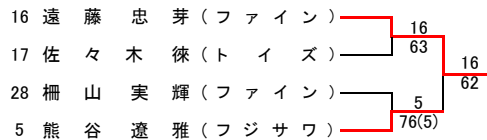
9 位 決 定 戦



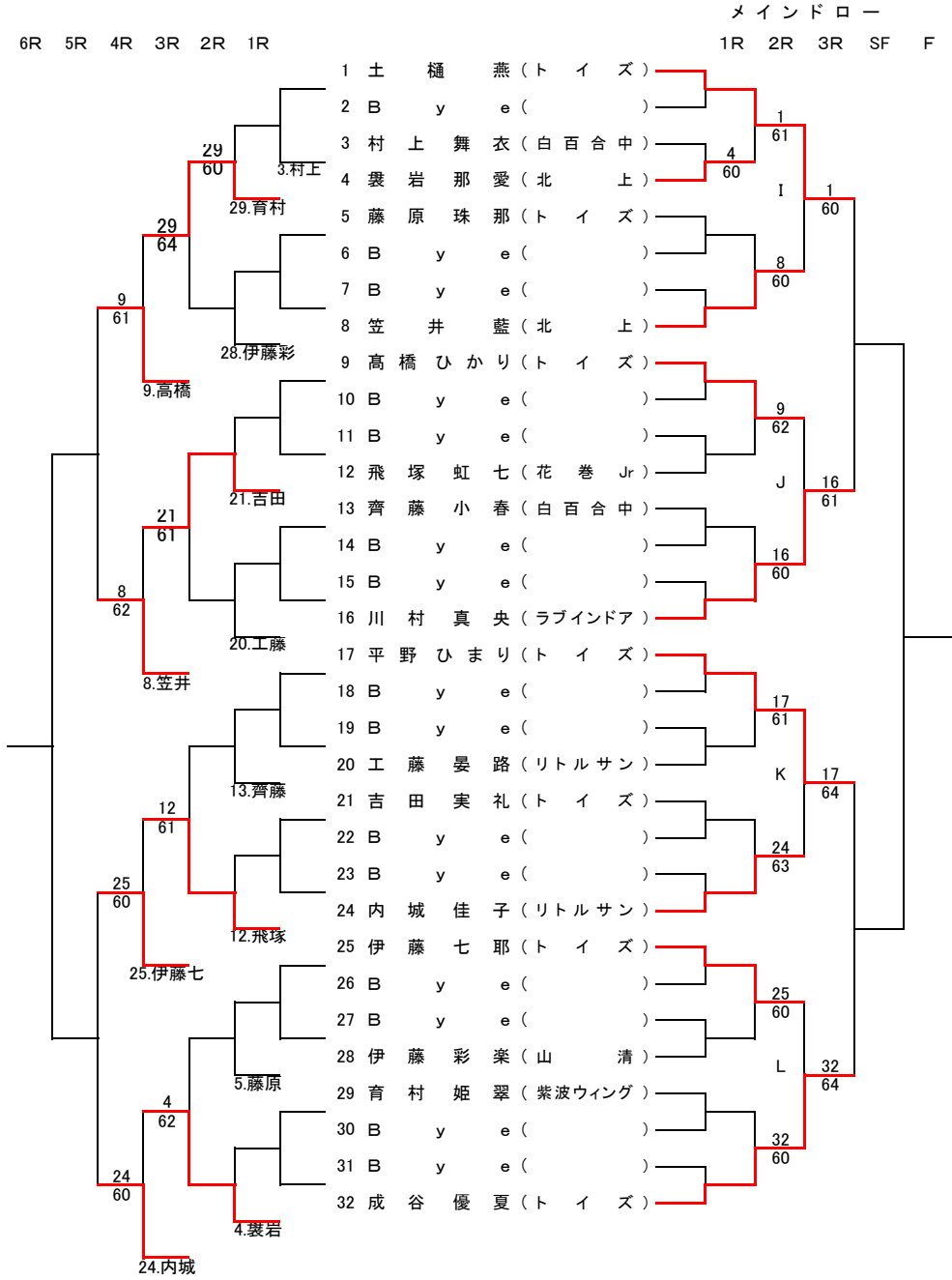
### 14歳以下男子シングルス



#### 9 位 決 定 戦



14歳以下女子シングルス



9 位 決 定 戦

