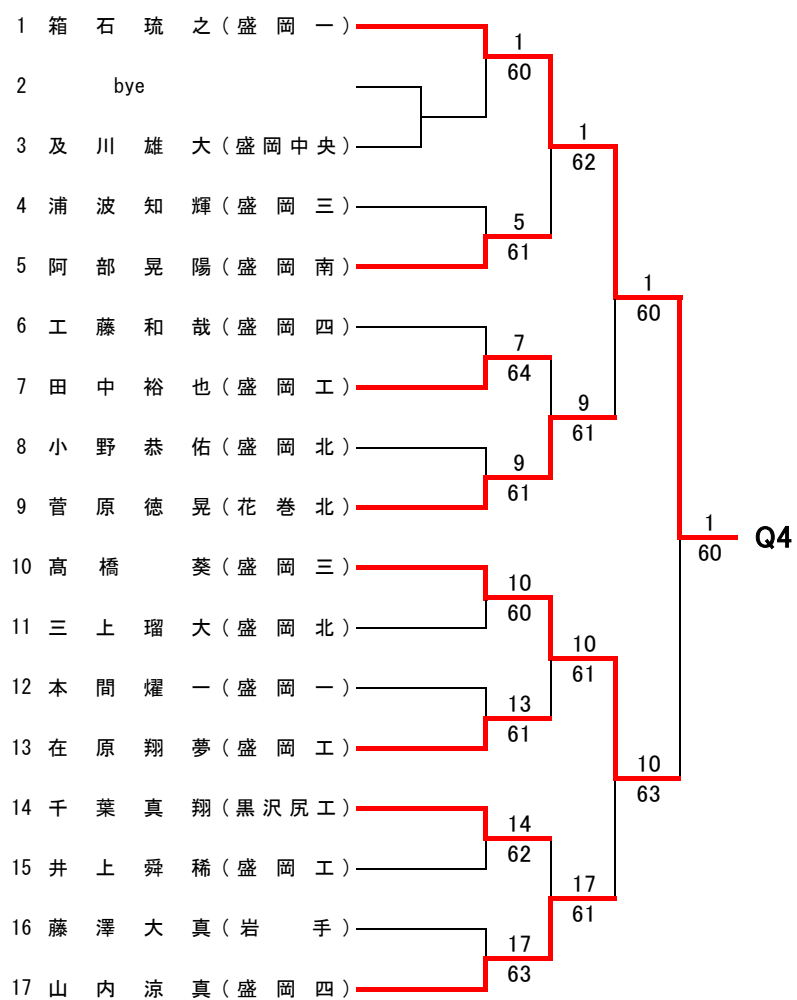
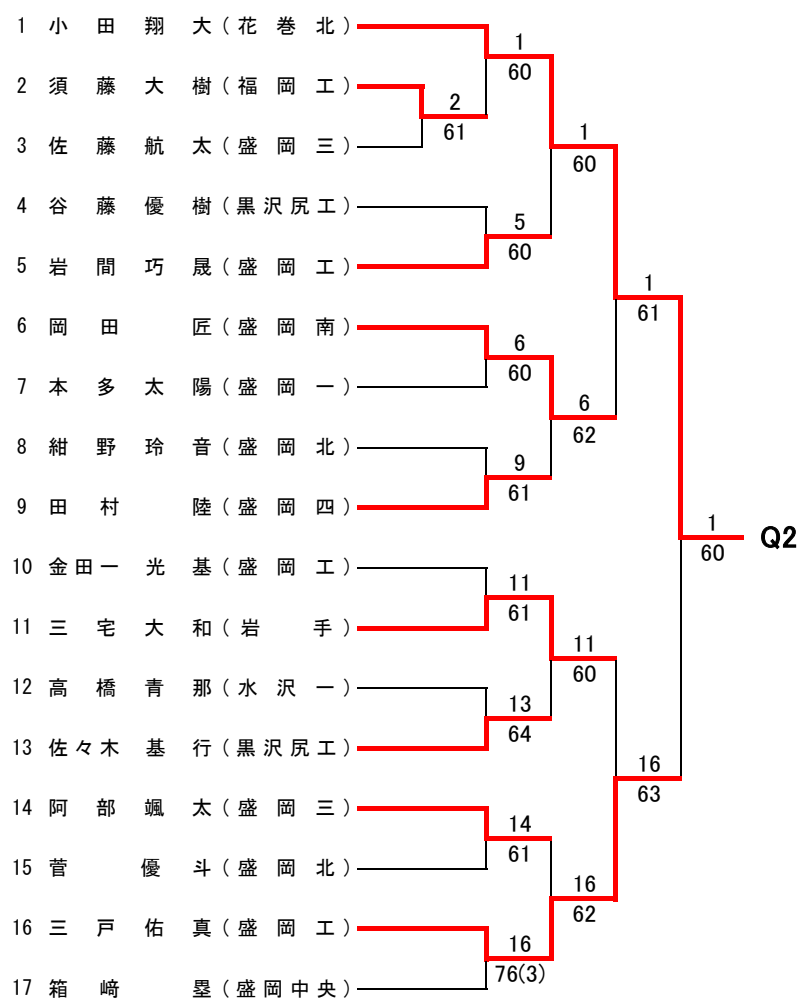
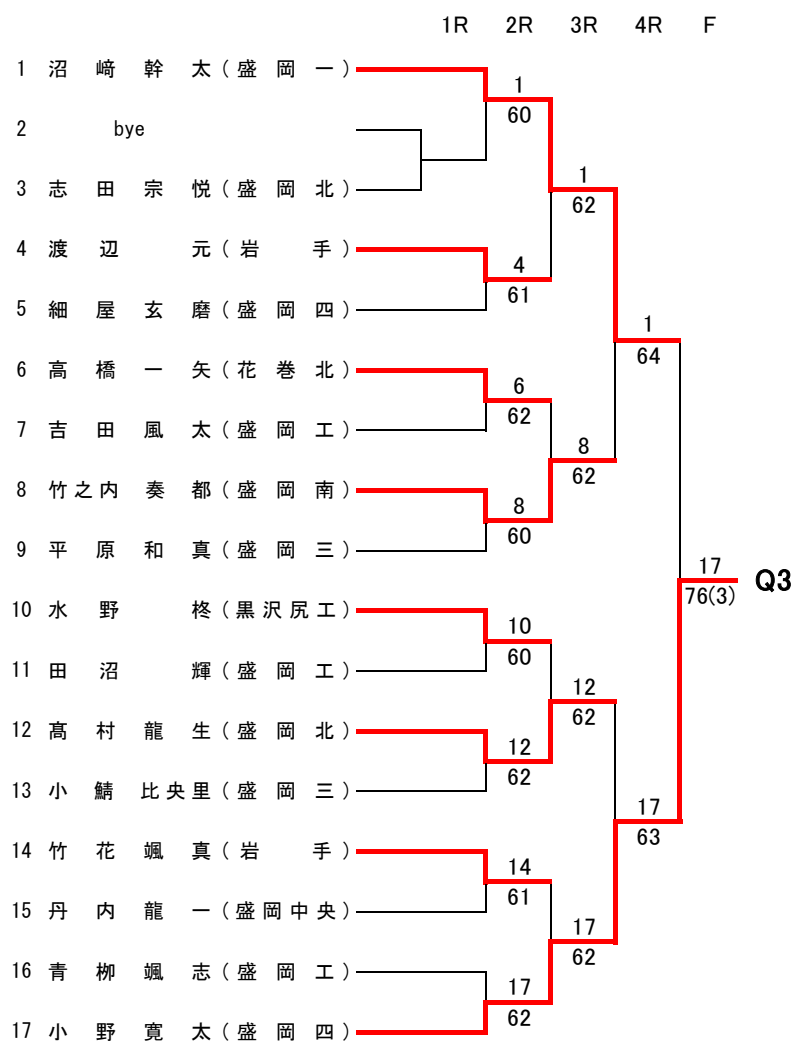
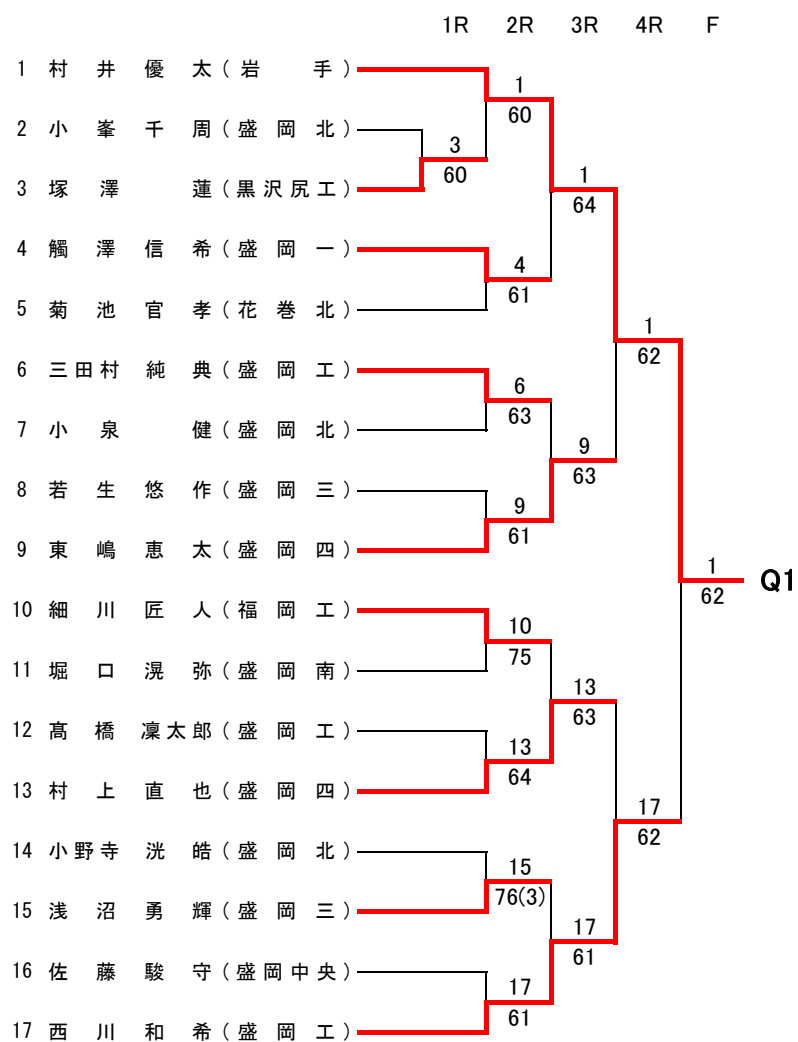


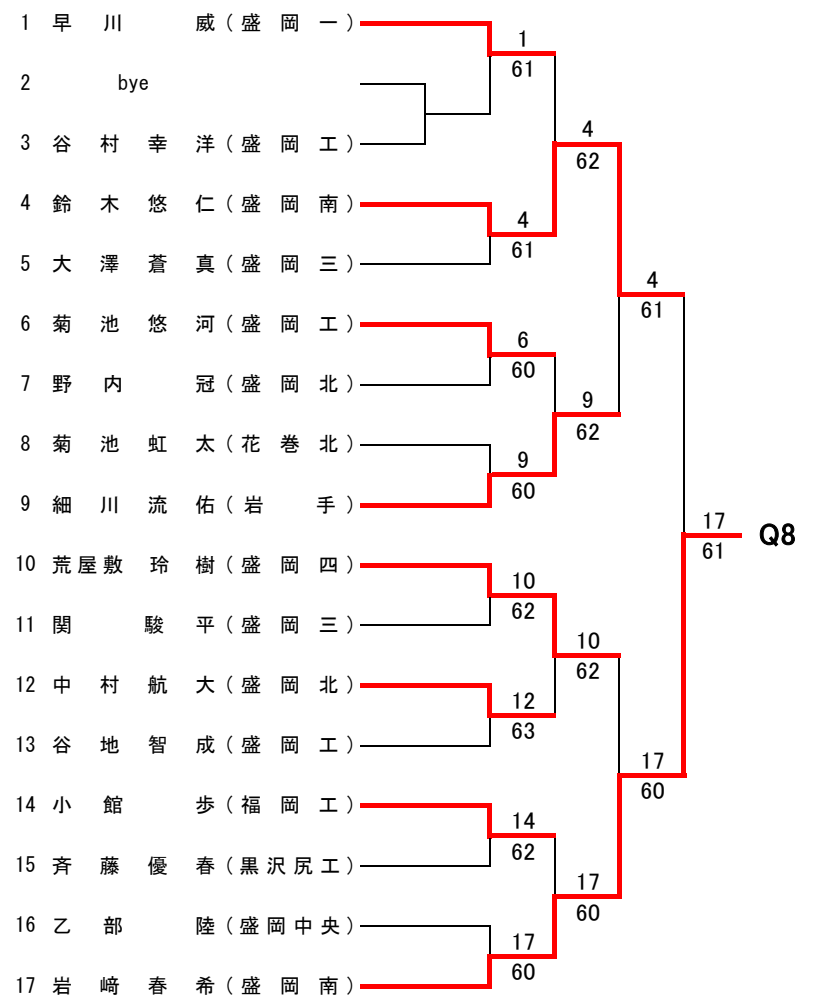
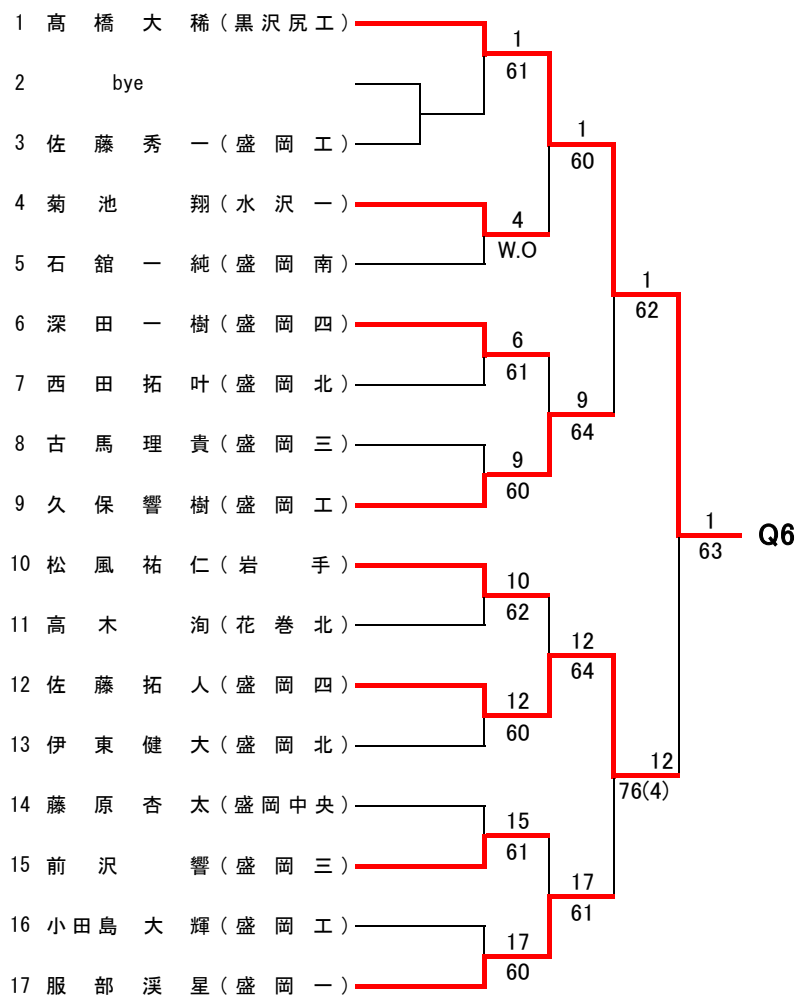
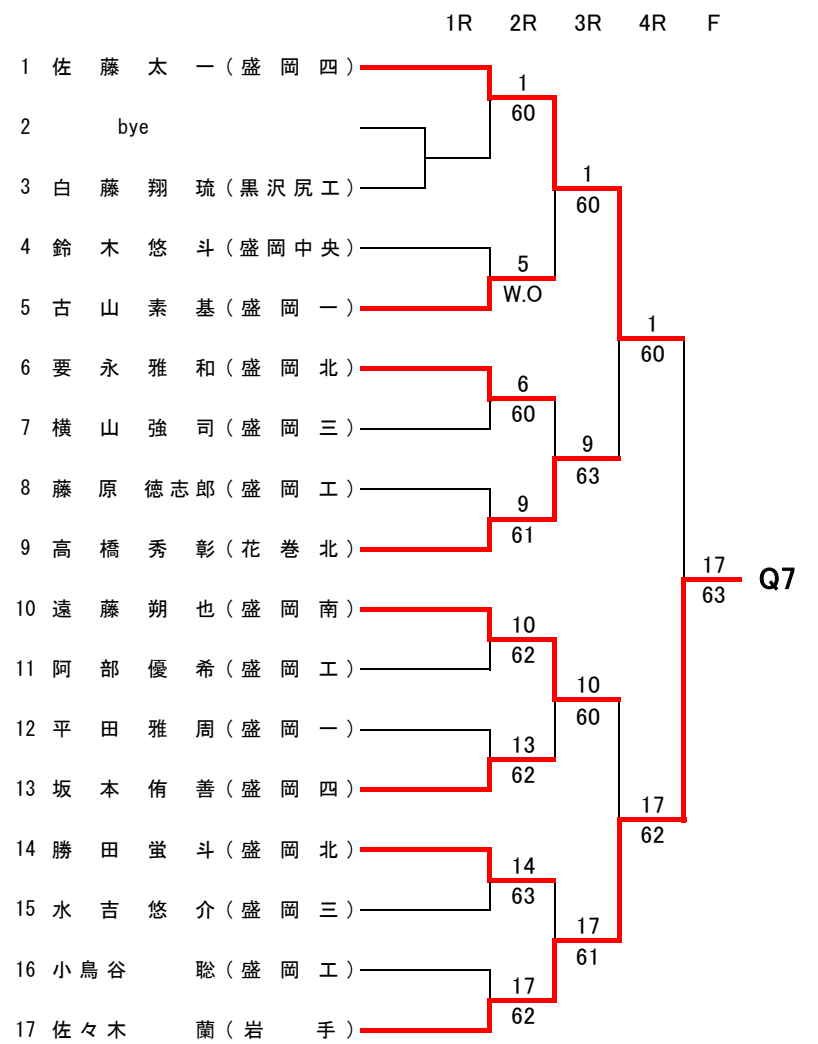
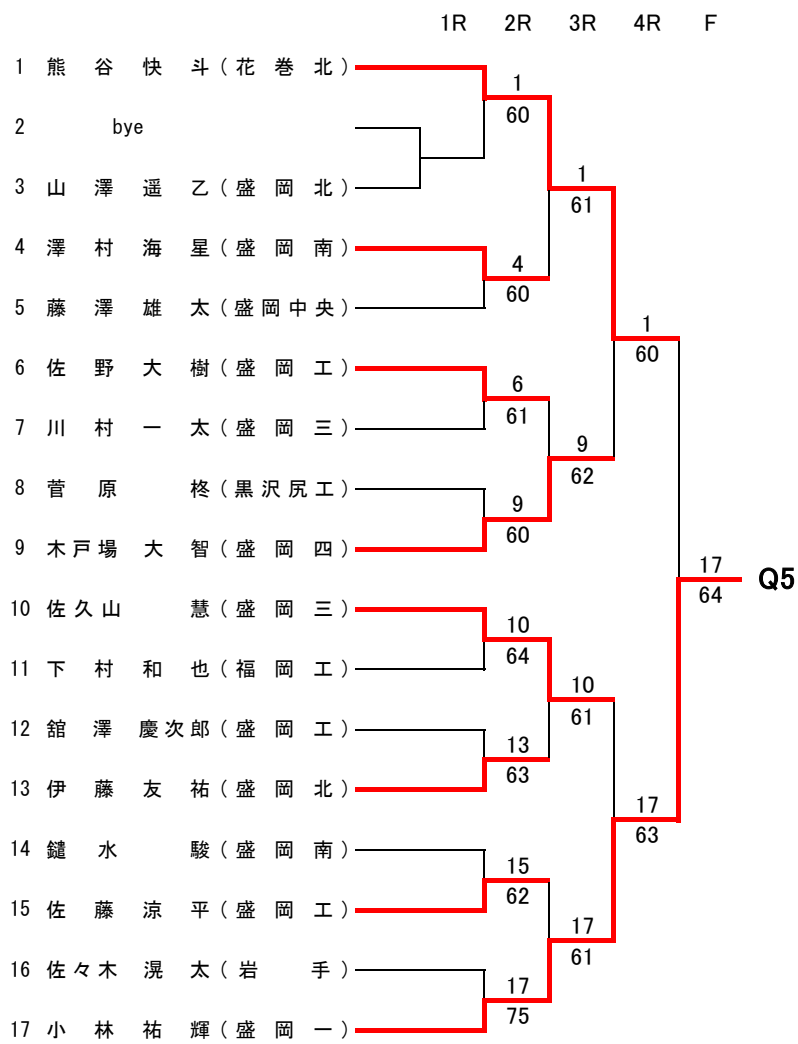
# 男子シングルス

		1R	QF	SF	F
1	八子 慎太郎 (盛岡一)	1			
2	岩崎 春希 (盛岡南)	64			
3	村井 優太 (岩手)	4	76(5)		
4	浅沼 悠太 (盛岡四)	62			
5	大沼 航大 (花巻北)	5		84	
6	高橋 大稀 (黒沢尻工)	61	5		
7	小野 寛太 (盛岡四)	8	76(1)		
8	成澤 恒太 (盛岡四)	61			
9	廣瀬 龍之介 (岩手)	10			84
10	箱石 琉之 (盛岡一)	75			
11	小林 祐輝 (盛岡一)	12	63		
12	坂本 陽 (花巻北)	61			
13	松田 優斗 (盛岡中央)	13		83	
14	小田 翔大 (花巻北)	64			
15	佐々木 蘭 (岩手)	16	75		
16	佐々木 元 (盛岡四)	62			

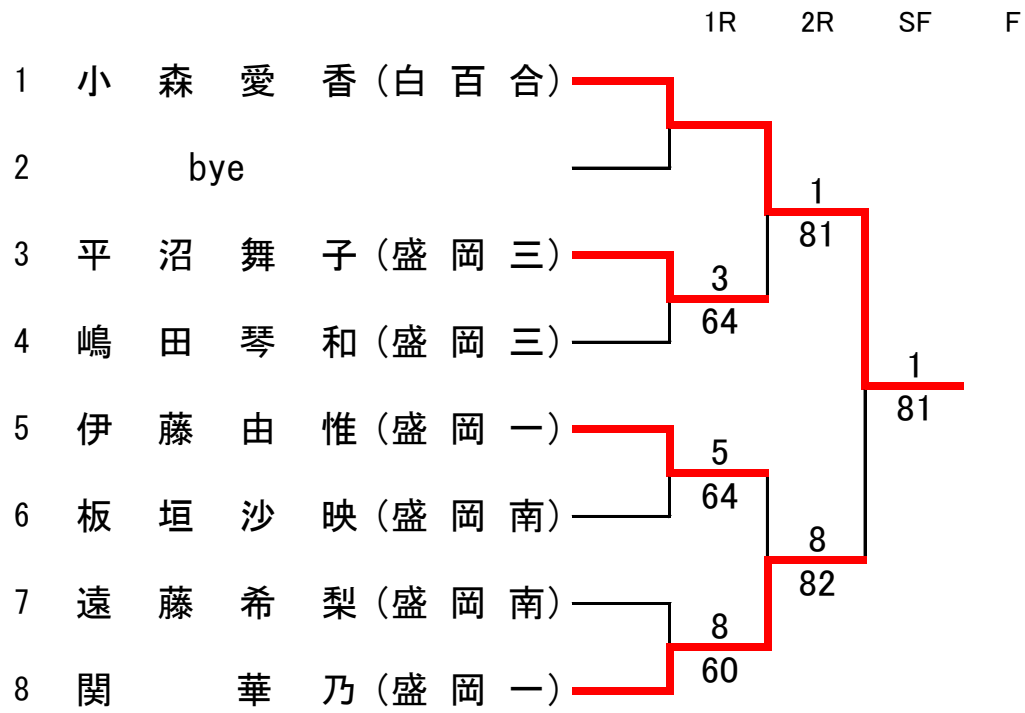
# 男子シングルス<予選1>



## 男子シングルス<予選2>



# 女子シングルス



### 女子シングルス<予選>

